



motorola

MODELÝ:
MBP854CONNECT
MBP854CONNECT-2
MBP854CONNECT-3
MBP854CONNECT-4

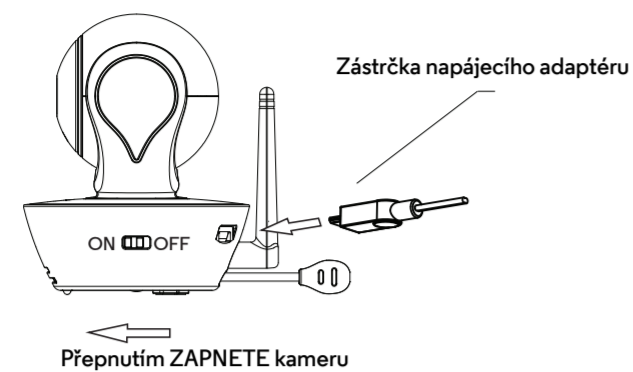
STRUČNÁ PŘÍRUČKA

CZ

Úplné vysvětlení všech funkcí a pokynů najdete v uživatelské příručce.

1. Nastavení vašeho Digitální video dětský monitor s Wi-Fi® internetovou vizualizací

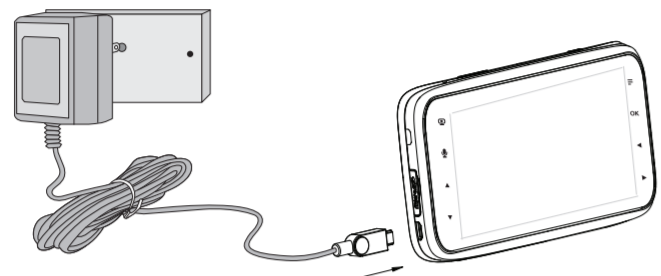
A. Připojení zdroje napájení dětské jednotky



Zástrčka mikro USB napájecího adaptéru zasuňte do dětské jednotky a druhý konec do vhodné síťové zásuvky. Používejte pouze příložený adaptér (5 V stejn. / 1 500 mA). Zkontrolujte, zda je hlavní vypínač v poloze „ZAP“.

Přepnutím ZAPNETE kameru

B. Připojení zdroje napájení rodičovské jednotky



Zástrčku mikro USB napájecího adaptéru zasuňte do rodičovské jednotky a druhý konec do vhodné síťové zásuvky. Používejte pouze příložený adaptér (5 V stejn. / 1 500 mA). Před prvním použitím doporučujeme nabíjet alespoň 16 hodin.

VAROVÁNÍ:

Nebezpečí úškrtení: Děti se mohou UŠKRITIT. Tento kabel uchovávejte mimo dosah dětí (více než 3 stopy (1 m)). S napájecími adaptéry nikdy nepoužívejte prodlužovací kabely. Používejte pouze dodané napájecí adaptéry.

2. Základní funkce tlačítek

Rodičovská jednotka		
	Vypínač ZAP/VYP (ON/OFF)	Jednotku lze zapnout/vypnout stisknutím a podržením tohoto tlačítka.
	Tlačítka NAHORU/DOLŮ	Stisknutím lze kameru naklonit nahoru nebo dolů. Stisknutím lze upravit nastavení nabídky.
	LEVÉ/PRAVÉ tlačítko	Stisknutím lze kameru posunout doleva nebo doprava. Stisknutím lze přejít k různým možnostem nabídky.
	Tlačítko MENU (Nabídka)	Stisknutím lze otevřít nebo ukončit možnosti nabídky.
	Tlačítko OK	Stisknutím lze potvrdit volbu.
	Tlačítko VIDEO	Stisknutím lze zapnout a vypnout displej LCD.
	Tlačítko TALK (mluvení)	Stisknutím a podržením můžete s dítětem mluvit.
	Tlačítko Hlasitosti	Stisknutím +/- vyberete úroveň hlasitosti.
	Tlačítko RESET	Pro resetování jednotky stiskněte a podržte malý kolík.
Dětská jednotka		
	Vypínač	Jednotku zapnete posunutím vypínače doleva. Jednotku vypnete posunutím vypínače doprava.

3. Nastavení kamerové jednotky pro prohlížení přes internet Wi-Fi®

A. Instalace aplikace Hubble for Motorola Monitors.



Stáhněte si aplikaci Hubble for Motorola Monitors obchodu App Store pro zařízení iOS nebo z obchodu Google Play™ pro zařízení Android™.

B. Zobrazení na kompatibilních chytrých telefonech, tabletech a počítačích.



- Spustěte aplikaci Hubble for Motorola Monitors na svém kompatibilním chytrém telefonu nebo tabletu.
- Postupujte podle pokynů v aplikaci, abyste vytvořili svůj účet Hubble a propojili jej s vaší Wi-Fi® kamerou.
- Na svém kompatibilním chytrém telefonu, tabletu nebo prostřednictvím stránky <https://app.hubbleconnected.com/#login> se na vašem počítači přihlaste ke svému účtu, abyste získali přístup k živému vysílání kamery.

Dovolujeme si vás upozornit na následující systémové požadavky:

chytré telefony/tablety: iOS 7, Android™ 4.2
počítač (pouze k prohlížení - NIKOLLI nastavení): Windows® 7, Mac OS® 10.7, Chrome™ 24, Internet Explorer® 9, Safari® 6, Firefox® 18, Adobe® Flash® 15, Java™ 7

Požadavky na Wi-Fi®:

Minimální šířka pásma 0,6 Mb/s pro nahrávání pro kameru. Rychlost svého internetového připojení můžete otestovat na stránce: <http://www.speedtest.net/>

4. Zákaznická podpora

Pokud máte jakékoliv problémy s vaším digitálním video monitorem dítěte Motorola, můžete se obrátit na náš tým oddělení zákaznické podpory.

+49 (0) 1805 938 802 v Evropě
E-mail: motorola-mbp@tdm.de

nebo navštívte část nápovědy na našich webových stránkách www.motorola.com



Vyrobeno, distribuováno nebo prodáváno společností Binatone Electronics International LTD., oficiálním držitelem licence na tento produkt. MOTOROLA a stylizované logo M jsou ochranné známky nebo registrované ochranné známky společnosti Motorola Trademark Holdings, LLC, a jsou používány na základě licence. Logo Apple a Safari jsou ochranné známky společnosti Apple Inc., zapsané v USA a dalších zemích. App Store je servisní značka společnosti Apple Inc. Google Play, Android a Chrome jsou ochranné známky společnosti Google Inc. Wi-Fi je ochranná známka společnosti Wi-Fi Alliance. Internet Explorer a Windows jsou ochranné známky skupiny společností Microsoft. Firefox je zapsaná ochranná známka společnosti Mozilla Foundation. Adobe a Flash jsou buď zapsané ochranné známky nebo ochranné známky společnosti Adobe Systems Incorporated. Java je registrovaná ochranná známka společnosti Oracle nebo jejich dceřiných společností. Všechny ostatní ochranné známky jsou majetkem příslušných vlastníků. © 2015 Motorola Mobility LLC. Všechna práva vyhrazena.



Vytisknuto v Číně
CZ_EU Version 2.0



motorola

MODELÝ:
MBP854CONNECT
MBP854CONNECT-2
MBP854CONNECT-3
MBP854CONNECT-4

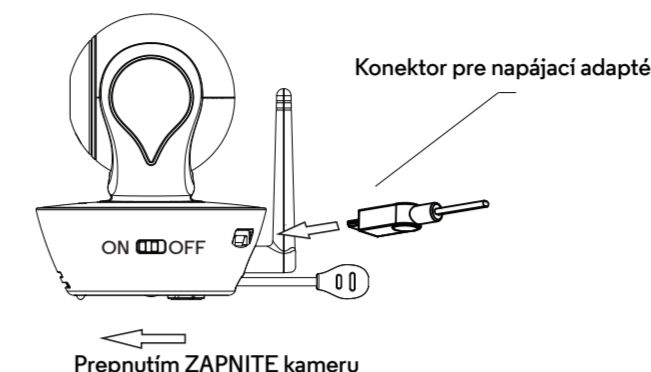
SPRIEVODCA RÝCHLYM SPUSTENÍM

SK

Kompletné vysvetlenie všetkých funkcií a úplné znenie pokynov nájdete v používateľskej príručke.

1. Nastavenie Digitálny video detský monitor s Wi-Fi® internetovou vizualizáciou

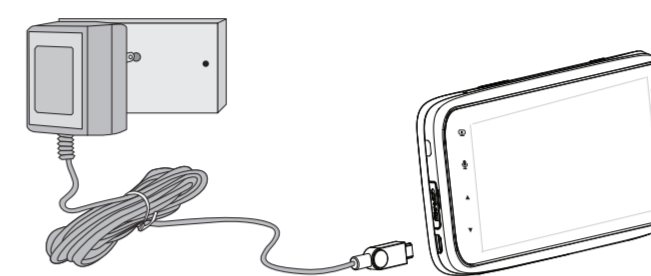
A. Připojení napájecího zdroja k detskej jednotke



Zástrčku micro USB napájecího adaptéru pripojte k detskej jednotke a druhý koniec zapojte do vhodnej elektrickej zásuvky. Používajte výlučne príložený adaptér (5V DC/1500mA). Uistite sa, že vypínač je v polohe „ON“ (ZAP).

Prepnutím ZAPNITE kameru

B. Připojení napájecího zdroja k rodičovskej jednotke



Zástrčku micro USB napájecího adaptéru pripojte k rodičovskej jednotke a druhý koniec zapojte do vhodnej elektrickej zásuvky. Používajte výlučne príložený adaptér (5V DC/1500mA). Pred prvým použitím odporúčame nechať nabíjať aspoň 16 hodín.

VAROVANIE:

Nebezpečnosť zaškrtienia: Deti sa ZAŠKRITILI na káblach. Uchovajte tento kábel z dosahu detí (ďalej ako 1 m). Nikdy nepoužívajte predlžovacie káble s napájacími adaptérami. Používajte len priložené napájacie adaptéry.

2. Základná obsluha tlačidiel

Rodičovská jednotka		
	Vypínač	Stlačením a podržaním zapnete alebo vypnete jednotku.
	Tlačidlá NAHOR/NADOL	Stlačením vyvoláte náklon kamery nahor alebo nadol. Stlačením meníte nastavenia v ponuke.
	Tlačidlá VLAVO/VPRAVO	Stlačením posúvate kameru doľava alebo doprava. Stlačením prejdete na dostupné možnosti ponuky.
	Tlačidlo ponuky	Stlačením otvoríte možnosti ponuky alebo zavriete ponuku.
	Tlačidlo OK	Stlačením potvrdíte výber.
	Tlačidlo VIDEO	Stlačením zapnete/vypnete LCD displej.
	Tlačidlo TALK (Konverzácia)	Ak sa chcete prihovoriť dieťaťu, stlačte a podržte.
	Tlačidlo hlasitosti	Úroveň hlasitosti nastavíte stláčaním tlačidla +/-.
	Tlačidlo RESET	Jednotku resetujete tak, že stlačíte a podržíte malý kolík.
Detská jednotka		
	Vypínač	Ak chcete jednotku zapnúť, spínač napájania potlačte doľava. Ak chcete jednotku vypnúť, spínač napájania potlačte doprava.

3. Nastavenie kamerovej jednotky nasledovanie internetu cez rozhranie Wi-Fi®

A. Nainštalujte aplikáciu Hubble for Motorola Monitors.



Prevezmite aplikáciu Hubble for Motorola Monitors App z lokality App Store na zariadeniach s iOS alebo lokality Google Play™ Store na zariadeniach s OS Android™.

B. Sledovanie na kompatibilných smartfónoch, tabletoch a počítačoch.



- Otvorte aplikáciu Hubble pre monitory značky Motorola na kompatibilnom inteligentnom telefóne alebo tablete.
- Postupujte podľa pokynov v aplikácii, aby ste vytvorili konto Hubble a pripojili sa ku kamere Wi-Fi®.
- Prihláste sa do svojho konta cez kompatibilný inteligentný telefón, tablet alebo cez <https://app.hubbleconnected.com/#login> cez počítač, aby ste získali prístup k živému toku údajov z kamery.

Našodujte si nasledujúce minimálne systémové požiadavky:

Inteligentné telefony/tablety: iOS 7, Android™ 4.2
PC (len na sledovanie - NIE na nastavenie): Windows® 7, Mac OS® 10.7, Chrome™ 24, Internet Explorer® 9, Safari® 6, Firefox® 18, Adobe® Flash® 15, Java™ 7

Požiadavky na Wi-Fi®:

Šírka pásma posielania aspoň 0,6 MB/s na kameru. Otestujte rýchlosť svojho internetu na: <http://www.speedtest.net/>

4. Zákaznícka podpora

Ak máte problémy s digitálnou kamerou značky Motorola na monitorovanie detí, môžete sa obrátiť na náš tím zákazníkovej podpory.

+49 (0) 1805 938 802 (pre Európu)
Email: motorola-mbp@tdm.de

alebo navštívte časť pomocníka na webovej stránke www.motorola.com



Vyrobeno, distribuováno a predáva spoločnosť Binatone Electronics International LTD. - oficiálny držiteľ licencie k tomuto produktu. MOTOROLA a stylizované logo písmena M sú ochranné známky alebo registrované ochranné známky spoločnosti Motorola Trademark Holdings, LLC, a používajú sa na licenčnom základe. Logo Apple a Safari sú ochranné známky spoločnosti Apple Inc., registrované v USA a v iných krajinách. App Store je značka služby spoločnosti Apple Inc. Google Play, Android a Chrome sú ochranné známky spoločnosti Google Inc. Wi-Fi je ochranná známka aliancie Wi-Fi Alliance. Internet Explorer a Windows sú ochranné známky podnikovej skupiny Microsoft. Firefox je registrovaná ochranná známka nadácie Mozilla Foundation. Adobe a Flash sú registrované ochranné známky alebo ochranné známky spoločnosti Adobe Systems. Java je registrovaná ochranná známka spoločnosti Oracle a jej filálok. Všetky ostatné ochranné známky sú majetkom príslušných vlastníkov. © 2015 Motorola Mobility LLC. Všetky práva vyhradené.



Vytlačené v Číne
SK_EU Version 1.0



motorola

MODELLEK:
MBP854CONNECT
MBP854CONNECT-2
MBP854CONNECT-3
MBP854CONNECT-4

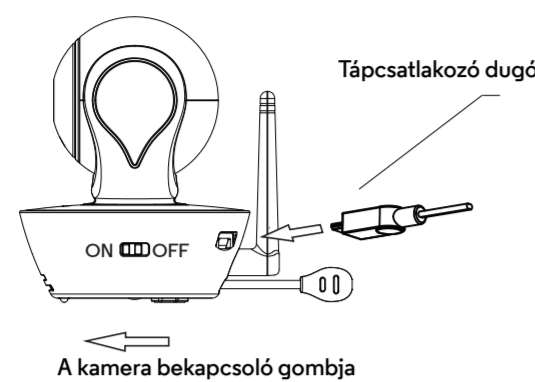
GYORS INDÍTÁSI ÚTMUTATÓ

HU

Az összes funkció teljes magyarázatáért kérjük, olvassa el a Használati útmutatót.

1. A Digitális video babamonitor Wi-Fi® internet megfigyelővel üzembehelyezése

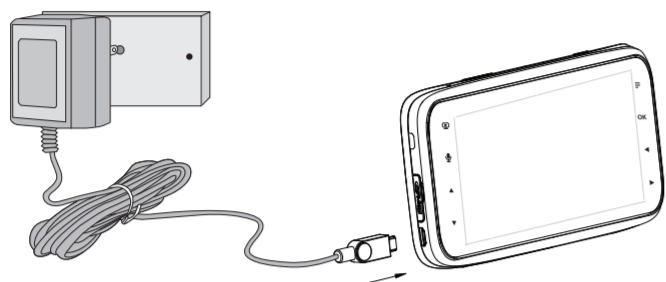
A. A babaegység tápegységének csatlakoztatása



Csatlakoztassa a tápegység mikro-USB dugóját a babaegységhez a másik végét pedig a egy megfelelő konnektorba. Csak a csomagban található adaptert használja (5V DC/1500mA). Állítsa a BE/KI kapcsolót „BE” állásba.

A kamera bekapcsoló gombja

B. A szülőegység tápegységének csatlakoztatása



Csatlakoztassa a tápegység mikro-USB dugóját a szülőegységhez a másik végét pedig a egy megfelelő konnektorba. Csak a csomagban található adaptert használja (5V DC/1500mA). Az első használat előtt, ajánlott legalább 16 órán keresztül tölteni.

FIGYELMEZTETÉS:

Függelékvesztély: A kisgyermekek MEGFÜLLADHATNAK a kábelektől. Tartsa távol a kábelt a gyermekektől (több, mint 1 méterre). Soha ne használjon hosszabbítót az AC adapterhez. Csak a csomagban található AC adaptert használja.

2. A gombok alapvető műveletei

Szülőegység		
	BE / KI gomb	Nyomja meg és tartsa lenyomva az egység be- és kikapcsolásához.
	FŐL/LE gomb	Nyomja meg a kamera fölfelé vagy lefelé történő döntéséhez. Nyomja meg a menü beállításainak megváltoztatásához.
	JOBB/BAL gomb	Nyomja meg a kamera jobbra vagy balra történő fogatásához. Nyomja meg a menü opcióinak eléréséhez.
	MENÜ gomb	Nyomja meg a menü opcióinak megnyitásához vagy a kilépéshez.
	OK gomb	Nyomja meg a kiválasztott opció megerősítéséhez.
	VIDEO gomb	Nyomja meg az LCD kijelző be- és kikapcsolásához.
	BESZÉD gomb	Nyomja meg és tartsa lenyomva, hogy beszélni tudjon babájához.
	Hangerő gomb	Nyomja meg a +/- gombokat a hangerő szint kiválasztásához.
	VISSZAÁLLÍTÁS gomb	Az egység visszaállításához nyomja meg és tartsa nyomva egy kis tüvel.
Babaegység		
	BE / KI kapcsoló	Állítsa a kapcsolót balra az egység bekapcsolásához. Állítsa a kapcsolót jobbra az egység kikapcsolásához.

3. A kamera egység beállítása a Wi-Fi® Internet megtekintéshez

A. Telepítse a Hubble for Motorola Monitors alkalmazást.



Töltse le a Hubble for Motorola Monitors alkalmazást az App Store-ból az iOS eszközök számára vagy a Google Play™ Store-ból az Android™ eszközökhöz.

B. Tekintse meg kompatibilis okostelefonokon, táblagépeken és számítógépeken.



Kérjük, vegye figyelembe a következő minimum rendszerkövetelményeket:

Okostelefonok/Tabletek: iOS 7, Android™ 4.2

PC (kizárólag megtekintéshez - NEM beállításához): Windows® 7, Mac OS® 10.7, Chrome™ 24, Internet Explorer® 9, Safari® 6, Firefox® 18, Adobe® Flash® 15, Java™ 7

Wi-Fi® követelmények:

Legalább 0,6 Mbps feltöltési sávszélesség kameránként. Tesztelje internetkapcsolata sebességét itt: <http://www.speedtest.net/>

4. Vásárlói támogatás

Ha a Motorola digitális video babamonitorral kapcsolatos problémákat tapasztal, lépjen kapcsolatba vevőszolgálati csapatainkkal.

+49 (0) 1805 938 802 Európa területén
Email: motorola-mbp@tdm.de

vagy látogasson el a weboldalunkra: www.motorola.com



Gyártja, forgalmazza vagy eladja a Binatone Electronics International LTD., a termék hivatalos licenctulajdonosa. A MOTOROLA és a Stilizált M Logo, a Motorola Trademark Holdings, LLC védjegyei vagy jegyzett védjegyei és használatuk a licenc részét képezik. Az Apple logó és a Safari az Apple Inc. az USA-ban és más országokban bejegyzett védjegyei. Az App Store az Apple Inc. szolgáltatás védjegye, az Android, a Google Play és a Chrome a Google Inc. védjegyei. A Wi-Fi a Wi-Fi Alliance védjegye. Az Internet Explorer és a Windows a Microsoft cégcsoport védjegyei. A Firefox a Mozilla Foundation bejegyzett védjegye. Az Adobe és a Flash vagy bejegyzett védjegyek, vagy az Adobe Systems Incorporated védjegyei. A Java az Oracle és/vagy társvállalatainak bejegyzett védjegyei. Minden egyéb védjegy az illetékes tulajdonos tulajdonosa. © 2015 Motorola Mobility LLC. Minden jog fenntartva.



Kínában nyomtatva
HU_EU Version 2.0



motorola

MODELLER:
MBP854CONNECT
MBP854CONNECT-2
MBP854CONNECT-3
MBP854CONNECT-4

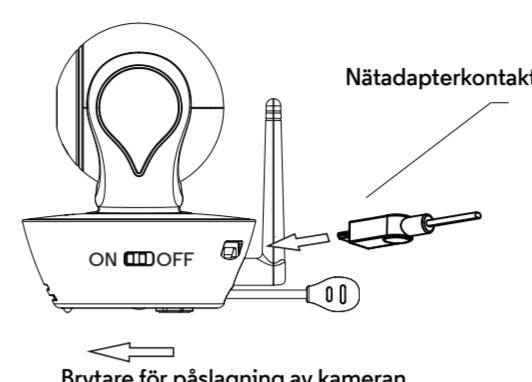
SNABBSTARTGUIDE

SV

Läs bruksanvisningen för en fullständig förklaring av alla funktioner och anvisningar.

1. Ställ in din Digital Video Baby Monitor med Wi-Fi® Internetvisning

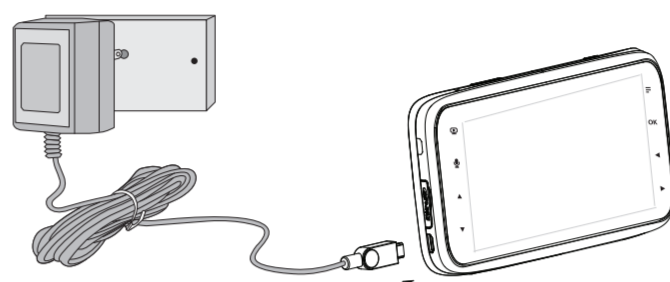
A. Anslut babyvaktens strömförsörjning



Anslut nätadapterns mikro-USB-kontakt till babyvakten och den andra änden till lämpligt eluttag. Använd endast medföljande adapter (5V DC/1 500mA). Se till att ON/OFF-knappen står i ON-läget.

Brytare för påslagning av kameran

D. Anslut föräldraenhetens strömförsörjning



Anslut nätadapterns mikro-USB-kontakt till föräldraenheten och den andra änden till lämpligt eluttag. Använd endast medföljande adapter (5V DC/1 500mA). Rekommenderad laddningstid är minst 16 timmar innan första användningstillfället.

! VARNING:

Kvävningssrisk: Barn har KVÄVTS av sladdar. Håll denna sladd utom räckhåll för barn (mer än 1 m). Använd aldrig förlängningskabler med nätadapter. Använd endast de medföljande nätadapterna.

2. Grundläggande användning av knappar

Föräldraenhet		
	PÅ/AV-knapp	Tryck och håll inne för att sätta på/stänga av enheten.
	UP/NED-knappar	Tryck för att titta kameran uppåt eller nedåt. Tryck för att justera menyinställningar.
	HÖGER/VÄNSTER-knappar	Tryck för att panorera kameran åt höger eller vänster. Tryck för att komma åt olika menyval.
	MENY-knapp	Tryck för att öppna eller lämna menyraden.
	OK-knapp	Tryck för att bekräfta ett val.
	VIDEO-knapp	Tryck för att sätta på/stänga av LCD-display.
	TAL-knapp	Tryck och håll inne för att prata med ditt barn.
	Volymknapp	Tryck på +/- för att välja volymnivå.
	Knappen ÅTERSTÄLLNING	Tryck och håll inne med hjälp av ett smalt föremål för att återställa enheten.
Babyvakt		
	PÅ/AV-knapp	Tryck strömknapp åt vänster för att slå på enheten. Tryck strömknappen åt höger för att stänga av enheten.

3. Inställning av kameraenheten för Wi-Fi®-internetvisning

A. Installera appen Hubble for Motorola Monitors.



Hämta appen Hubble for Motorola Monitors från App Store för iOS-enheter eller Google Play™ Store för Android™-enheter.

B. Visa på kompatibla smartphones, surfplattor och datorer.



- Kör Hubble for Motorola Monitors-appen på din kompatibla smartphone eller surfplatta.
- Följ anvisningarna i appen för att skapa ditt Hubble-konto och ansluta din Wi-Fi®-kamera.
- Logga in på ditt konto på din kompatibla smartphone, surfplatta eller via <https://app.hubbleconnected.com/#login> på din stationära dator för att få åtkomst till din kamerastream i realtid.

Observera följande minsta systemkrav:

Smartphones/surfplattor: iOS 7, Android™ 4.2

PC (endast för visning - INTE inställning): Windows® 7, Mac OS® 10.7, Chrome™ 24, Internet Explorer® 9, Safari® 6, Firefox® 18, Adobe® Flash® 15, Java™ 7

Wi-Fi® krav:

Minst en uppladdningsbandbredd på 0,6 Mbps per kamera. Testa din Internethastighet på: <http://www.speedtest.net/>

4. Support

Om du upplever några problem med din Motorola Digital Video Baby Monitor kan du kontakta vår support.

+49 (0) 1805 938 802 i Europa
e-post: motorola-mbp@tdm.de

eller besök hjälpsektionen på vår webbsida www.motorola.com



Produkten är tillverkad, distribuerad eller såld av Binatone Electronics International LTD., officiell licenstagare för denna produkt. MOTOROLA-logotypen och den stiliserade M-logotypen är varumärken som tillhör Motorola Trademark Holdings, LLC, och används under licens. Apples logotyp och Safari är varumärken som tillhör Apple Inc., registrerade i USA och andra länder. App Store är ett servicevarumärke som tillhör Apple Inc. Android, Google Play och Chrome är varumärken som tillhör Google Inc. Wi-Fi är ett varumärke som tillhör Wi-Fi Alliance. Windows och Internet Explorer är varumärken som tillhör Microsoftkoncernen. Firefox är ett registrerat varumärke som tillhör Mozilla Foundation. Adobe och Flash är antingen registrerade varumärken eller varumärken som tillhör Adobe Systems Incorporated. Java är ett registrerat varumärke som tillhör Oracle och/eller dera närstående bolag. Alla andra varumärken tillhör sina respektive ägare. © 2015 Motorola Mobility LLC. Med ensamrätt.



Tryckt i Kina
SV_EU Version 1.0