



motorola

MODELLI:
MBP854CONNECT
MBP854CONNECT-2
MBP854CONNECT-3
MBP854CONNECT-4

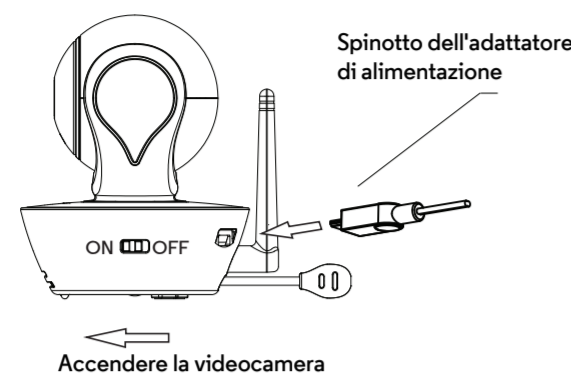
GUIDA RAPIDA ALL'AVVIO

IT

Per una spiegazione completa di tutte le funzioni e le istruzioni, far riferimento alla Guida utente.

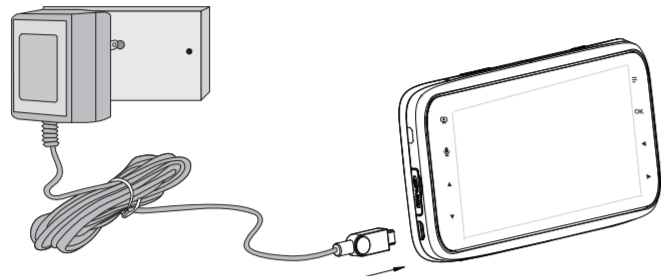
1. Configurazione Monitor per neonati video digitale con visualizzazione internet Wi-Fi®

A. Collegamento dell'alimentazione per l'unità bimbo



Collegare lo spinotto micro USB dell'adattatore di alimentazione all'unità bimbo e l'altra estremità a una presa elettrica idonea. Utilizzare solo l'adattatore in dotazione (5V CC/1500mA). Assicurare che l'interruttore ON/OFF sia sulla posizione "ON".

B. Collegamento dell'alimentazione per l'unità genitore



Collegare lo spinotto micro USB dell'adattatore di alimentazione all'unità genitore e l'altra estremità a una presa elettrica idonea. Utilizzare solo l'adattatore in dotazione (5V CC/1500mA). Si consiglia di ricaricare almeno 16 ore prima del primo utilizzo.

AVVERTENZA:

Rischio di strangolamento: Ci sono stati bambini STRANGOLATI dai cavi. Tenere il cavo fuori dalla portata dei bambini (a più di 3 piedi (1 m) di distanza). Non utilizzare mai prolunghie con gli adattatori CA. Utilizzare solo gli adattatori CA in dotazione.

2. Funzionamento basilare dei tasti

Unità genitore		
	Pulsante ON/OFF	Tenere premuto per accendere/spegnere l'unità.
	Pulsanti SU/GIÙ	Premere per inclinare la videocamera verso l'alto o verso il basso. Premere per regolare le impostazioni del menu.
	Pulsanti SINISTRA/DESTRA	Premere per una panoramica verso sinistra o destra. Premere per accedere alle diverse opzioni del menu.
	Pulsante MENU	Premere per aprire le opzioni del menu o uscire.
	Pulsante OK	Premere per confermare una scelta.
	Pulsante VIDEO	Premere per attivare/disattivare il display LCD.
	Pulsante TALK	Tenere premuto per parlare al bimbo.
	Pulsante Volume	Premere -/+ per selezionare il livello del volume.
	Pulsante RESET	Tenere premuto con un oggetto a punta sottile per reimpostare l'unità.
Unità bimbo		
	Interruttore ON/OFF	Portare l'interruttore di alimentazione verso sinistra per accendere l'unità. Portare l'interruttore di alimentazione verso destra per spegnere l'unità.

3. Configurazione dell'unità videocamera per visione internet Wi-Fi®

A. Installazione dell'Hubble per l'app Motorola Monitors.



Scaricare l'Hubble per l'applicazione Motorola Monitors dall'App Store per dispositivi iOS o da Google Play™ Store per dispositivi Android™.

B. Visualizzazione su smartphone, tablet e computer compatibili.



1. Aprire l'app Hubble for Motorola Monitors su smartphone o tablet compatibili.
2. Seguire le istruzioni in-app per creare l'account Hubble e collegare alla videocamera Wi-Fi®.
3. Accedere al proprio account su smartphone, tablet compatibili o attraverso <https://app.hubbleconnected.com/#login> dal PC per accedere allo streaming dal vivo della videocamera.

Rispettare i seguenti requisiti minimi di sistema:

Smartphone/Tablet: iOS 7, Android™ 4.2

PC (solo per visualizzazione - NON configurazione): Windows® 7, Mac OS® 10.7, Chrome™ 24, Internet Explorer® 9, Safari® 6, Firefox® 18, Adobe® Flash® 15, Java™ 7

Requisiti Wi-Fi® :

Banda larga di carico di almeno 0,6 Mbps per videocamera. Testare la propria velocità internet su questo sito: <http://www.speedtest.net/>

4. Assistenza clienti

In caso di problemi con il monitor bimbo con video digitale Motorola, è possibile contattare il nostro team di assistenza clienti.

+49 (0) 1805 938 802 in Europa
E-mail: motorola-mbp@tdm.de

o visitare la sezione assistenza del nostro sito web www.motorola.com



Fabbricato, distribuito o venduto da Binatone Electronics International LTD., concessionario ufficiale per questo prodotto. MOTOROLA e il logo della M stilizzata sono marchi commerciali o marchi registrati di Motorola Trademark Holdings, LLC, e sono utilizzati con autorizzazione. Il logo Apple e Safari sono marchi commerciali di Apple Inc., registrati negli Stati Uniti e in altri Paesi. App Store è un marchio di servizio di Apple Inc., Google Play, Android e Chrome sono marchi commerciali di Google Inc., Wi-Fi è un marchio commerciale di Wi-Fi Alliance. Internet Explorer e Windows sono marchi commerciali del gruppo di società Microsoft. Firefox è un marchio registrato della Mozilla Foundation. Adobe e Flash sono marchi o marchi registrati di Adobe Systems Incorporated. Java è un marchio registrato di Oracle e/o delle sue consociate. Tutti gli altri marchi commerciali appartengono ai rispettivi proprietari. © 2015 Motorola Mobility LLC. Tutti i diritti riservati.



Stampato in Cina
IT_EU Version 1.0



motorola

MODELOS:
MBP854CONNECT
MBP854CONNECT-2
MBP854CONNECT-3
MBP854CONNECT-4

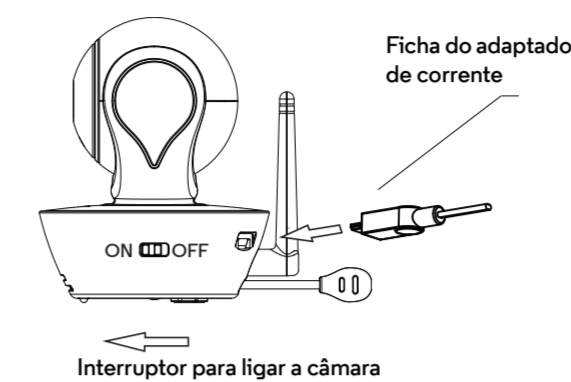
GUIA DE INÍCIO RÁPIDO

PT

Para uma explicação completa de todas as características e instruções, consulte o guia do utilizador.

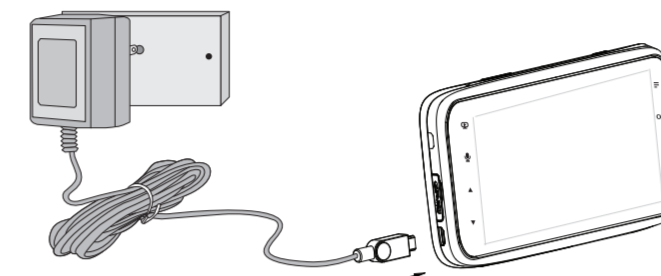
1. Configurar o seu Monitor Vídeo Digital de Bebê com Visualização por Internet via Wi-Fi®

A. Ligar a fonte de alimentação da unidade para bebés



Ligar a ficha pequena do adaptador de corrente à unidade para bebés e a outra extremidade a uma tomada de alimentação adequada. Utilize apenas o adaptador fornecido (5V, CC/1500mA). Certifique-se de que o interruptor de ligar/desligar está na posição ligado.

B. Ligar a fonte de alimentação da unidade para pais



Ligar a ficha pequena do adaptador de corrente à unidade para bebés e a outra extremidade a uma tomada de alimentação adequada. Utilize apenas o adaptador fornecido (5V, CC/1500mA). Tempo de carga recomendado de pelo menos 16 horas antes da primeira utilização.

ATENÇÃO:

Perigo de estrangulamento: Já ocorreram situações de ESTRANGULAMENTO de crianças com cabos. Mantenha este cabo fora do alcance das crianças (mais de 1m de distância). Nunca utilize extensões com adaptadores CA. Utilize apenas os adaptadores CA fornecidos.

2. Utilização básica das teclas

Unidade para pais		
	Botão ligar/desligar	Prima e mantenha premido para ligar/desligar a unidade.
	Botões PARA CIMA/PARA BAIXO	Prima para inclinar a câmara para cima ou para baixo. Prima para ajustar as definições do menu.
	Botões PARA A ESQUERDA/PARA A DIREITA	Prima para deslocar a câmara para a esquerda ou para a direita. Prima para aceder às diferentes opções de menu.
	Botão de MENU	Prima para abrir as opções de menu ou sair.
	Botão de OK	Prima para confirmar a seleção.
	Botão de VÍDEO	Prima para ligar/desligar o visor LCD.
	Botão de CONVERSAÇÃO	Prima e mantenha premida para falar com o seu bebé.
	Botão de volume	Prima -/+ para seleccionar o nível do volume.
	Botão de REINICIAR	Prima e mantenha premido com um pequeno alfinete para reiniciar a unidade.
Unidade para bebés		
	Interruptor ligar/desligar	Rode o interruptor para a esquerda para ligar a unidade. Rode o interruptor para a direita para desligar a unidade.

3. Ajustar a unidade da câmara para visualização Wi-Fi® por Internet

A. Instalar a aplicação Hubble for Motorola Monitors.



Descarregue a aplicação Hubble for Motorola Monitors na App Store para dispositivos iOS ou na Loja Google Play™ para dispositivos Android™.

B. Visualize em smartphones, tablets e computadores compatíveis.



1. Abra a aplicação Hubble for Motorola Monitors no seu smartphone ou tablet compatível.
2. Siga as instruções da aplicação para criar a sua conta Hubble e ligar-se à sua câmara Wi-Fi®.
3. Inicie a sessão na sua conta através do seu smartphone compatível, tablet ou através da hiperligação <https://app.hubbleconnected.com/#login> no seu PC, de modo a aceder à transmissão em direto da câmara.

Observe os seguintes requisitos mínimos de sistema:

Smartphones/Tablets: iOS 7, Android™ 4.2

PC (apenas para visualização - NÃO para configuração): Windows® 7, Mac OS® 10.7, Chrome™ 24, Internet Explorer® 9, Safari® 6, Firefox® 18, Adobe® Flash® 15, Java™ 7

Requisitos Wi-Fi® :

Uma largura de banda de, pelo menos, 0,6 Mbps por câmara. Teste a sua velocidade de Internet em: <http://www.speedtest.net/>

4. Apoio ao cliente

Se tive quaisquer problemas com o seu monitor de vídeo digital para bebés Motorola, poderá contactar a nossa equipa de apoio ao cliente.

+49 (0) 1805 938 802, na Europa
E-mail: motorola-mbp@tdm.de

ou visite a nossa secção de ajuda no website www.motorola.com



Fabricado, distribuído ou vendido pela Binatone Electronics International LTD., organismo oficial licenciado para este produto. MOTOROLA e o logótipo estilizado M são marcas comerciais ou marcas comerciais registadas da Motorola Trademark Holdings, LLC, e são utilizadas sob licença. O logótipo da Apple e Safari são marcas comerciais da Apple Inc., registadas nos E.U. e noutros países. A App Store é uma marca de serviço da Apple Inc., Google Play, Android e Chrome são marcas comerciais da Google Inc., Wi-Fi é uma marca comercial da Wi-Fi Alliance. Internet Explorer e Windows são marcas comerciais do grupo de empresas Microsoft. Firefox é uma marca comercial registada da Mozilla Foundation. Adobe e Flash são ou marcas comerciais registadas ou marcas comerciais da Adobe Systems Incorporated. Java é uma marca comercial registada da Oracle e/ou das suas afiliadas. Todas as outras marcas comerciais pertencem aos respetivos proprietários. © 2015 Motorola Mobility LLC. Todos os direitos reservados.



Impresso na China
PT_EU Version 1.0



motorola

MONTELO:
MBP854CONNECT
MBP854CONNECT-2
MBP854CONNECT-3
MBP854CONNECT-4

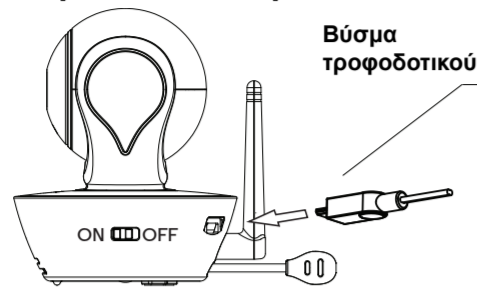
ΟΔΗΓΟΣ ΓΡΗΓΟΡΗΣ ΕΝΑΡΞΗΣ ΧΡΗΣΗΣ

EL

Για πλήρη και αναλυτική επεξήγηση όλων των χαρακτηριστικών, των λειτουργιών και για οδηγίες, ανατρέξτε στον Οδηγό Χρήσης.

1. Εγκατάσταση της Ψηφιακό βρεφικό βίντεο μόνιτορ με προβολή ίντερνετ Wi-Fi®

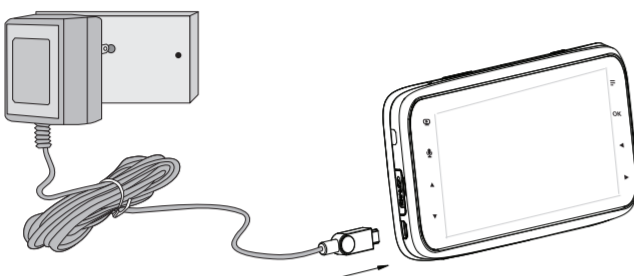
A. Σύνδεση της ηλεκτρικής τροφοδοσίας για τη Μονάδα Μωρού.



Μετακινήστε το για ενεργοποίηση (ON) της κάμερας.

Συνδέστε το βύσμα micro USB του τροφοδοτικού στη Μονάδα Μωρού και το άλλο άκρο σε μια κατάλληλη πρίζα. Χρησιμοποιήστε μόνο το παρεχόμενο τροφοδοτικό (5V DC/1.500mA). Βεβαιωθείτε ότι ο διακόπτης ON/OFF (ενεργοποίησης/ απενεργοποίησης) βρίσκεται στη θέση "ON" (ενεργοποίησης).

B. Σύνδεση της ηλεκτρικής τροφοδοσίας για τη Μονάδα Γονέα.



Συνδέστε το βύσμα micro USB του τροφοδοτικού στη Μονάδα Γονέα και το άλλο άκρο σε μια κατάλληλη πρίζα. Χρησιμοποιήστε μόνο το παρεχόμενο τροφοδοτικό (5V DC/1.500mA). Πριν από την πρώτη χρήση συνιστάται χρόνος φόρτισης τουλάχιστον 16 ώρες.

ΠΡΟΕΙΔΟΠΟΙΗΣΗ:

Κίνδυνος στραγγαλισμού: Έχει συμβεί να ΣΤΡΑΓΓΑΛΙΣΤΟΥΝ παιδιά με καλώδια. Διατηρήστε αυτό το καλώδιο μακριά από παιδιά (σε απόσταση μεγαλύτερη του 1 μέτρου (3ft)). Ποτέ μη χρησιμοποιείτε καλώδια προέκτασης με τα τροφοδοτικά AC. Χρησιμοποιείτε μόνο τα παρεχόμενα τροφοδοτικά AC.

2. Βασικές λειτουργίες των πλήκτρων

Μονάδα Γονέα		
	Κουμπι ON/OFF (ενεργοποίησης/ απενεργοποίησης)	Πατήστε το παρατεταμένα για ενεργοποίηση/απενεργοποίηση της Μονάδας.
	Κουμπιά μετακίνησης ΕΠΑΝΩ/ΚΑΤΩ	Πατήστε τα για αλλαγή της κλίσης της κάμερας επάνω ή κάτω. Πατήστε το για προσαρμογή των επιλογών μενού.
	Κουμπιά μετακίνησης ΑΡΙΣΤΕΡΑ/ΔΕΞΙΑ	Πατήστε για μετατόπιση της κάμερας αριστερά ή δεξιά. Πατήστε το για πρόσβαση στις διάφορες επιλογές μενού.
	Κουμπι MENU	Πατήστε το για άνοιγμα των στοιχείων μενού ή για έξοδο από το μενού.
	Κουμπι OK	Πατήστε το για επιβεβαίωση μιας επιλογής.
	Κουμπι ΒΙΝΤΕΟ	Πατήστε το για ενεργοποίηση/απενεργοποίηση της οθόνης LCD.
	Κουμπι ΟΜΙΛΙΑΣ	Πατήστε το παρατεταμένα για να μιλήσετε στο μωρό σας.
	Κουμπι έντασης ήχου	Πιέστε +/- για να επιλέξετε το επίπεδο έντασης ήχου.
	Κουμπι RESET (Επίαναφορά)	Πατήστε το παρατεταμένα με μια μικρή ακίδα για επαναφορά της μονάδας.
Μονάδα Μωρού		
	Διακόπτης ON/OFF (ενεργοποίησης/ απενεργοποίησης)	Πιέστε το διακόπτη λειτουργίας προς τα αριστερά για ενεργοποίηση της Μονάδας. Πιέστε το διακόπτη λειτουργίας προς τα δεξιά για απενεργοποίηση της Μονάδας.

3. Εγκατάσταση της Μονάδας Κάμερας για Διαδικτυακή Προβολή μέσω Wi-Fi®

A. Εγκαταστήστε την εφαρμογή Hubble for Motorola Monitors.



Κάντε λήψη της εφαρμογής Hubble for Motorola Monitors από το App Store για συσκευές iOS ή από το Google Play™ Store για συσκευές Android™.

B. Θέαση σε συμβατά smartphones, tablets & υπολογιστές.



Λάβετε υπόψη σας τις ακόλουθες ελάχιστες απαιτήσεις του συστήματος:
Smartphones/Tablets: iOS 7, Android™ 4.2
PC (μόνο για θέαση – OXI εγκατάσταση): Windows® 7, Mac OS® 10.7, Chrome™ 24, Internet Explorer® 9, Safari® 6, Firefox® 18, Adobe® Flash® 15, Java™ 7

Απαιτήσεις Wi-Fi®:

Τουλάχιστον 0,6 Mbps εύρος ζώνης για αποστολή (upload) ανά κάμερα. Ελέγξτε την ταχύτητα του Internet στο: <http://www.speedtest.net/>

4. Υποστήριξη Πελατών

Εάν αντιμετωπίζετε κάποιο πρόβλημα με την Ψηφιακή σας συσκευή Βιντεο- παρακολούθησης Μωρού της Motorola, μπορείτε να επικοινωνήσετε με το τμήμα εξυπηρέτησης πελατών μας.

+49 (0) 1805 938 802 για την Ευρώπη
Email: motorola-mbp@tdm.de

ή να επισκεφτείτε την ενότητα βοήθειας στην ιστοσελίδα μας www.motorola.com



Κατασκευάζεται, διανέμεται ή πωλείται από την Binatone Electronics International LTD., επίσημο αδειοδοτημένο συνεργάτη για αυτό το προϊόν. Η ονομασία "MOTOROLA" και το λογότυπο του ειδικά μορφοποιημένου χαρακτήρα "M" είναι εμπορικά σήματα ή σήματα κατατεθέντα της Motorola Trademark Holdings, LLC. και χρησιμοποιούνται κατόπιν άδειας. Τα Mac, Mac OS, iPhone, iPad και Safari είναι τα εμπορικά σήματα της Apple Inc., κατατεθειμένα στις Η.Π.Α. και σε άλλες χώρες. Τα Android, Google Play και Chrome είναι εμπορικά σήματα της Google Inc. το Wi-Fi είναι εμπορικό σήμα της Wi-Fi Alliance. Τα Window XP και Internet Explorer είναι εμπορικά σήματα του ομίλου εταιρειών της Microsoft. Τα Oracle και Java είναι εμπορικά σήματα της Oracle και/ή των θυγατρικών της. Όλα τα άλλα εμπορικά σήματα αποτελούν ιδιοκτησία των αντίστοιχων κατόχων τους. © 2015 Motorola Mobility LLC. Με την επιφύλαξη κάθε νόμιμου δικαιώματος.

Τυπώθηκε στην Κίνα
EL_EU Version 1.0



motorola

MODELE:
MBP854CONNECT
MBP854CONNECT
MBP854CONNECT
MBP854CONNECT

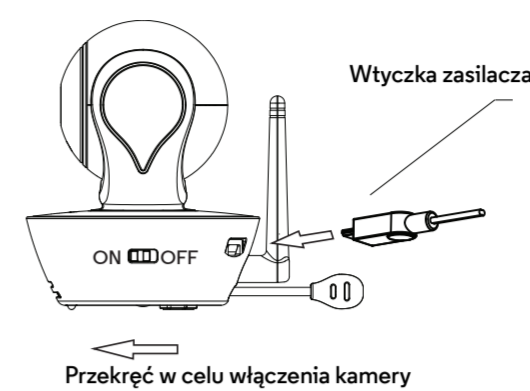
PORADNIK SZYBKIEGO STARTU

PL

Pełne objaśnienia wszystkich funkcji oraz instrukcje znajdziesz w podręczniku użytkownika.

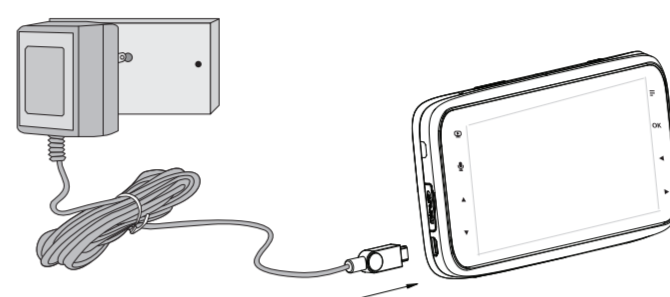
1. Ustawianie Cyfrowy monitor wideo dziecka z podglądem Wi-Fi®

A. Podłączanie zasilania do kamery



Podłącz wtyczkę micro USB zasilacza do kamery, a drugą wtyczkę do odpowiedniego gniazda elektrycznego. Używaj wyłącznie dołączonego zasilacza (5V DC / 1500mA). Upewnij się, że wyłącznik znajduje się w położeniu włączenia „ON”.

B. Podłączanie zasilania monitora



Podłącz wtyczkę micro USB zasilacza do monitora, a drugą wtyczkę do odpowiedniego gniazda elektrycznego. Używaj wyłącznie dołączonego zasilacza (5V DC / 1500mA). Zalecany czas ładowania przed pierwszym użyciem to co najmniej 16 godzin.

OSTRZEŻENIE:

Niebezpieczeństwo uduszenia: Dzieci mogą zaplątać się w przewody i UDUSIĆ SIĘ. Kabel trzymać poza zasięgiem rąk dzieci (ponad 1 metr). W żadnym wypadku zasilacz AC nie wolno podłączać do przedłużaczy. Używaj tylko zasilacza AC dołączonego w zestawie.

2. Podstawowe funkcje przycisków

Jednostka główna		
	Wyłącznik	Wciśnij i przytrzymaj, aby włączyć/wyłączyć urządzenie
	Przyciski GÓRA/DÓŁ	Wciśnij, aby przychylić kamerę do góry lub do dołu. Wciśnij, aby zmienić ustawienia menu.
	Przyciski LEWO/PRAWO	Wciśnij, aby obrócić kamerę w lewo lub w prawo. Wciśnij, aby otworzyć różne opcje menu.
	Przycisk MENU	Wciśnij, aby otworzyć opcje menu lub wyjść.
	Przycisk OK	Naciśnij, aby potwierdzić wybór.
	Przycisk obrazu WIDEO	Wciśnij, aby włączyć lub wyłączyć wyświetlacz LCD.
	Przycisk ROZMOWY	Wciśnij i przytrzymaj, aby rozmawiać z dzieckiem.
	Przycisk głośności	Naciśnij +/- w celu wybrania poziomu głośności.
	Przycisk RESET	Naciśnij i przytrzymaj za pomocą małej szpilki w celu zresetowania urządzenia.
Kamera		
	Wyłącznik	Ustaw wyłącznik zasilania w lewo, aby włączyć urządzenie. Ustaw wyłącznik zasilania w prawo, aby wyłączyć urządzenie.

3. Ustawianie Kamery w celu poglądu przez internet Wi-Fi®

A. Instalacja aplikacji Hubble for Motorola Monitors.



Ściągnij aplikację Hubble for Motorola Monitors z App Store dla urządzeń iOS lub z Google Play™ dla urządzeń Android™.

B. Oglądanie obrazów na kompatybilnych smartfonach, tabletach i komputerach



1. Otwórz aplikację Hubble App na kompatybilnym smartfonie lub tablecie.
2. Podążaj za instrukcjami aplikacji w celu stworzenia konta Hubble i podłączenia do Kamery Wi-Fi®.
3. Zaloguj się na swoje konto, używając kompatybilnego smartfona, tabletu lub poprzez <https://app.hubbleconnected.com/#login> na komputerze, aby uzyskać dostęp do podglądu na żywo z widoku kamery.

Zwróć uwagę na następujące minimalne wymagania systemowe:

Smartfony/tablety: iOS 7, Android™ 4.2
PC (tylko do oglądania – BEZ instalacji): Windows® 7, Mac OS® 10.7, Chrome™ 24, Internet Explorer® 9, Safari® 6, Firefox® 18, Adobe® Flash® 15, Java™ 7
Wymagania Wi-Fi®:
Przynajmniej 0,6 Mbps przepustowość przesyłania kamery. Przetestuj prędkość swojego internetu na: <http://www.speedtest.net/>

4. Wsparcie techniczne

Jeśli masz jakiegokolwiek problemy ze swoją cyfrową elektroniczną nianią z kamerą wideo firmy Motorola, skontaktuj się z naszym działem pomocy.

+49 (0) 1805 938 802 w Europie
Email: motorola-mbp@tdm.de

lub odwiedź dział Pomoc na naszej stronie www.motorola.com



Producent, dystrybutor i sprzedawca: Binatone Electronics International LTD., na oficjalnej licencji produktu. MOTOROLA i logo „M” są znakami towarowymi lub zastrzeżonymi znakami towarowymi Motorola Trademark Holdings, LLC. i są wykorzystywane na mocy licencji. Logo Apple i Safari są znakami towarowymi firmy Apple Inc., zastrzeżonymi w Stanach Zjednoczonych i innych krajach. App Store jest znakiem usługowym Apple Inc., Google Play, Android i Chrome są znakami towarowymi Google Inc. Wi-Fi jest znakiem towarowym Wi-Fi Alliance. Internet Explorer oraz Windows są znakami towarowymi grupy Microsoft. Firefox jest zastrzeżonym znakiem towarowym Mozilla Foundation. Adobe i Flash są zastrzeżonymi znakami towarowymi firmy Adobe Systems Incorporated. Java jest zastrzeżonym znakiem towarowym Oracle i/lub jej spółek zależnych. Wszystkie inne znaki towarowe są prawnie chronione. © 2015 Motorola Mobility LLC. Wszystkie prawa zastrzeżone.

Wydrukowano w Chinach

PL_EU Version 2.0